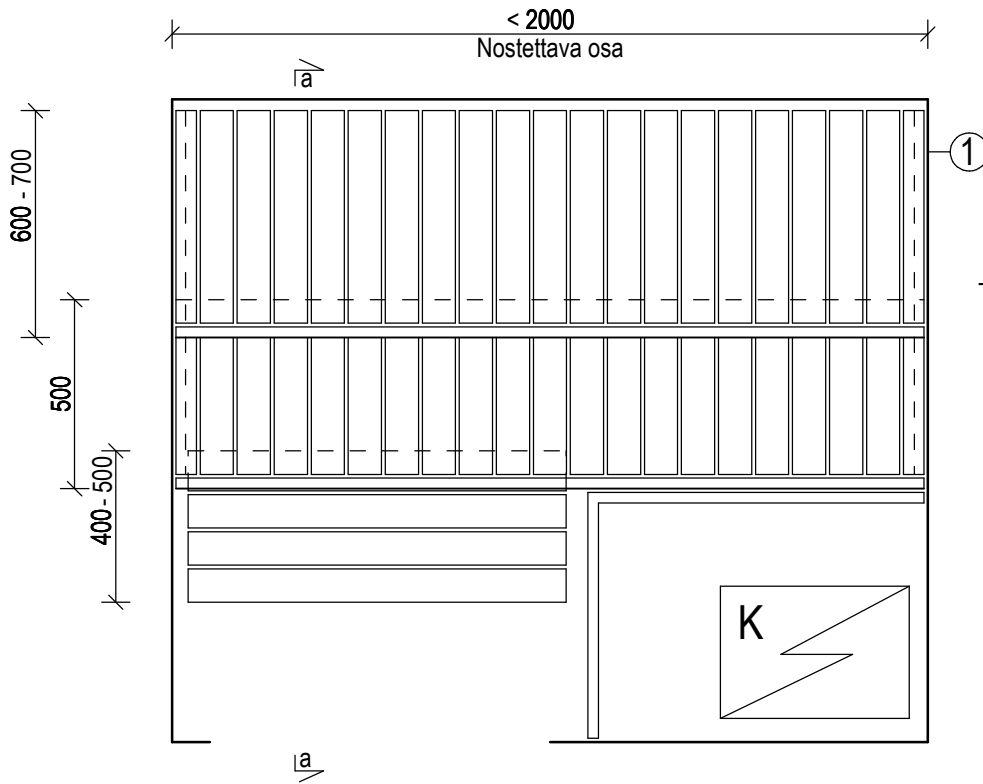
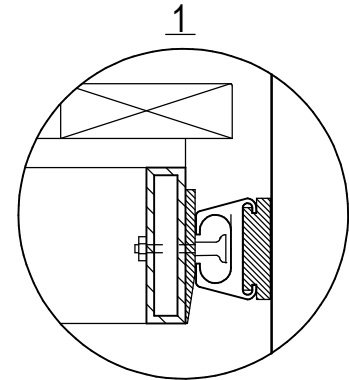


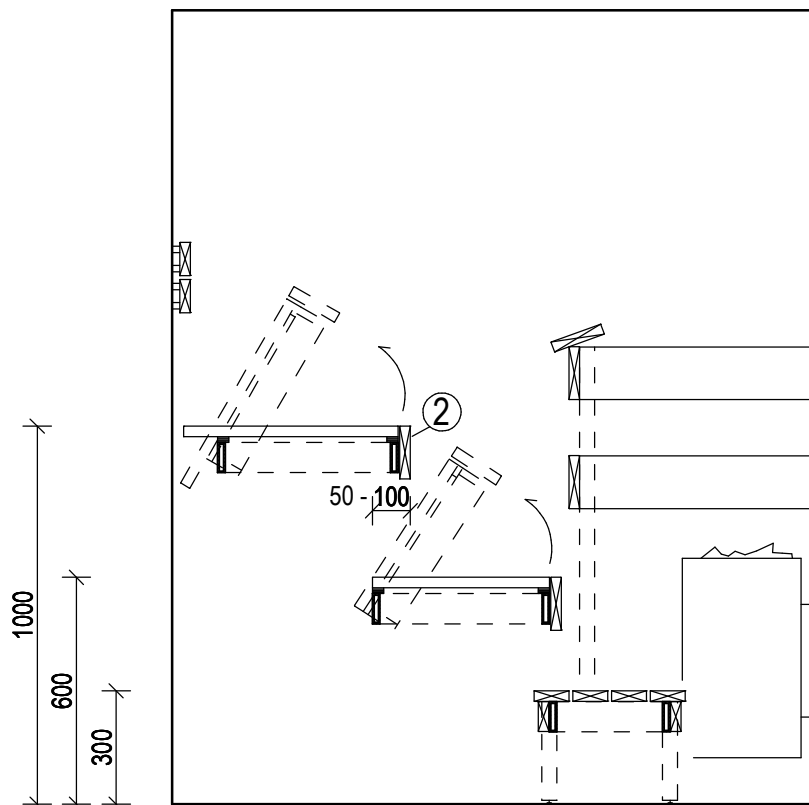
# Perus HiLiMa



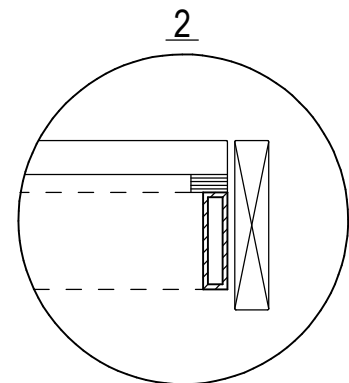
- Lauteet kiinnitetään päädyistä seinään.



## a - a



- Lauteiden runko on anodisoitua alumiiniä.
- Laude laudat piiloruuvi kiinnitys, ruostumatonta terästä.
- Laude laudat voidaan valmistaa pituus ja poikittais suuntaisesti.
- Lauteiden rakenne antaa mahdollisuuden käyttää erilaisia puumateriaaleja.



- Lauteet saa nostettua ylös kaasujousen avulla, siivouksen ajaksi.

Saunaykköset Oy  
Kuokkamaanpolku 6  
04600 Mäntsälä

Perus HiLiMa

1:20