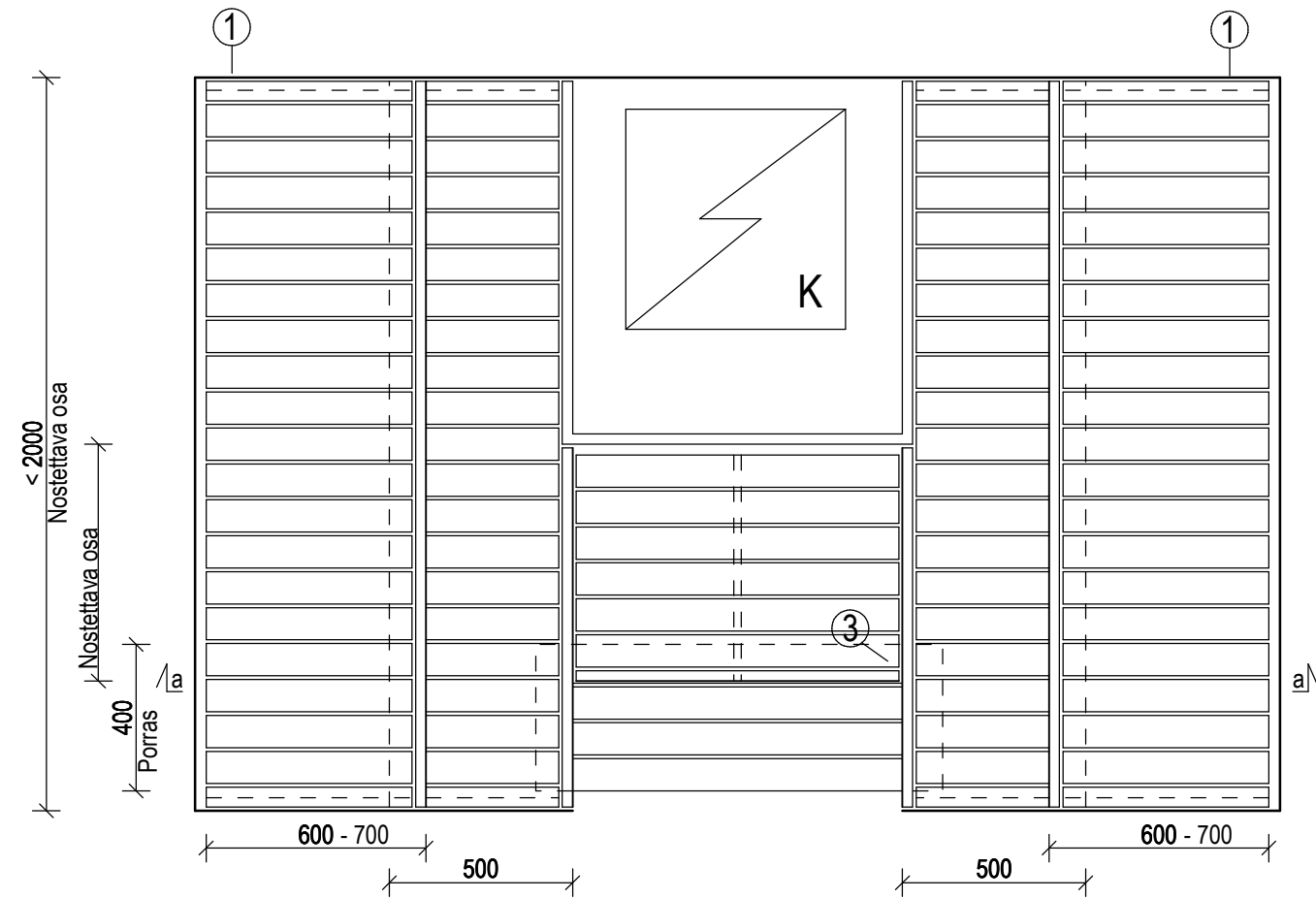
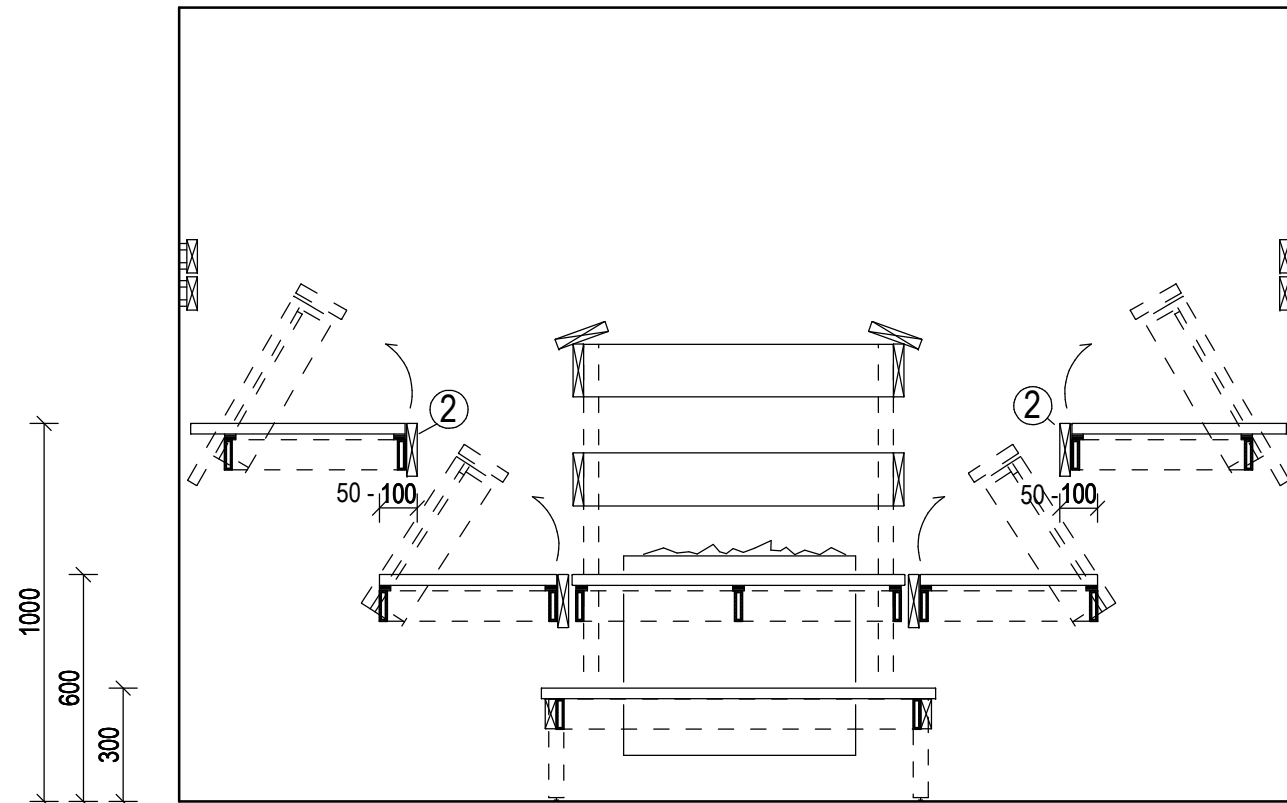


# Pari HiLiMa

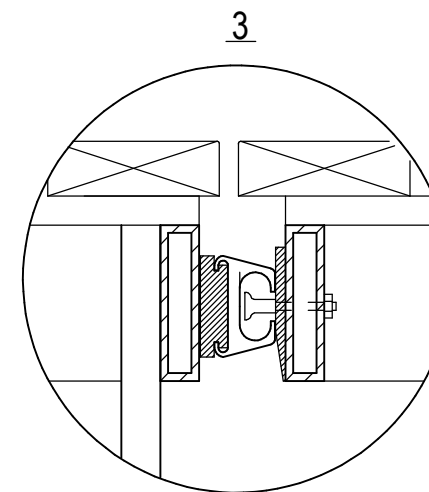
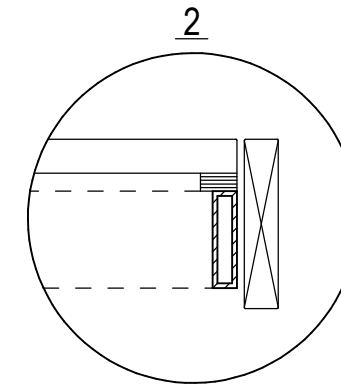
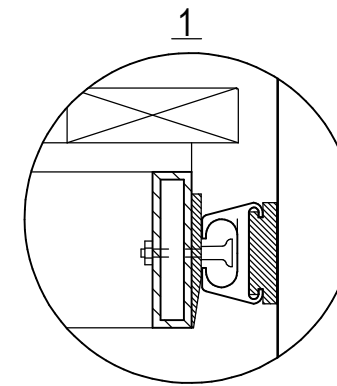


a - a



- Lauteet saa nostettua ylös kaasujousen avulla, siivouksen ajaksi.

- Lauteet kiinnitetään päädyistä seinään.



- Lauteiden runko on anodisoitua alumiiniä.
- Laude laudat piiloruuvi kiinnitys, ruostumatonta terästä.
- Laude laudat voidaan valmistaa pituus ja poikkais suuntaisesti.
- Lauteiden rakenne antaa mahdollisuuden käyttää erilaisia puumateriaaleja.

Saunaykköset Oy  
Kuokkamaanpolku 6  
04600 Mäntsälä

Pari HiLiMa

1:20