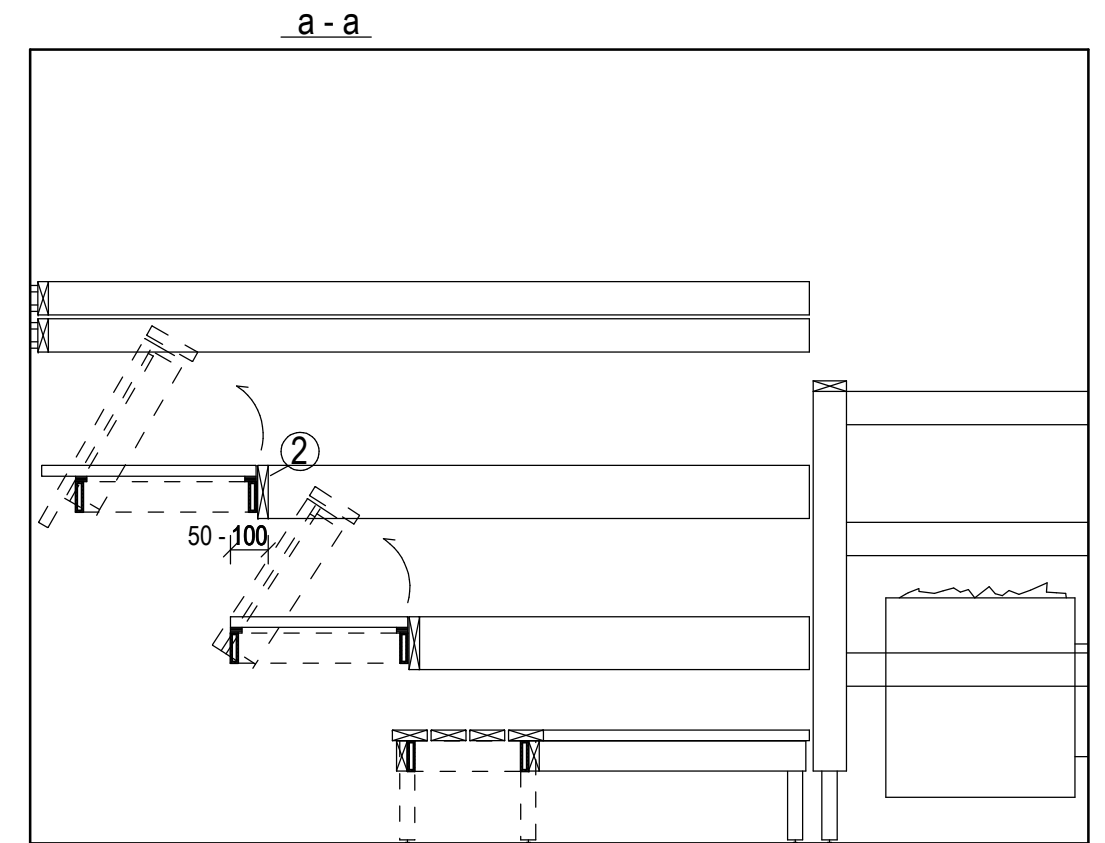
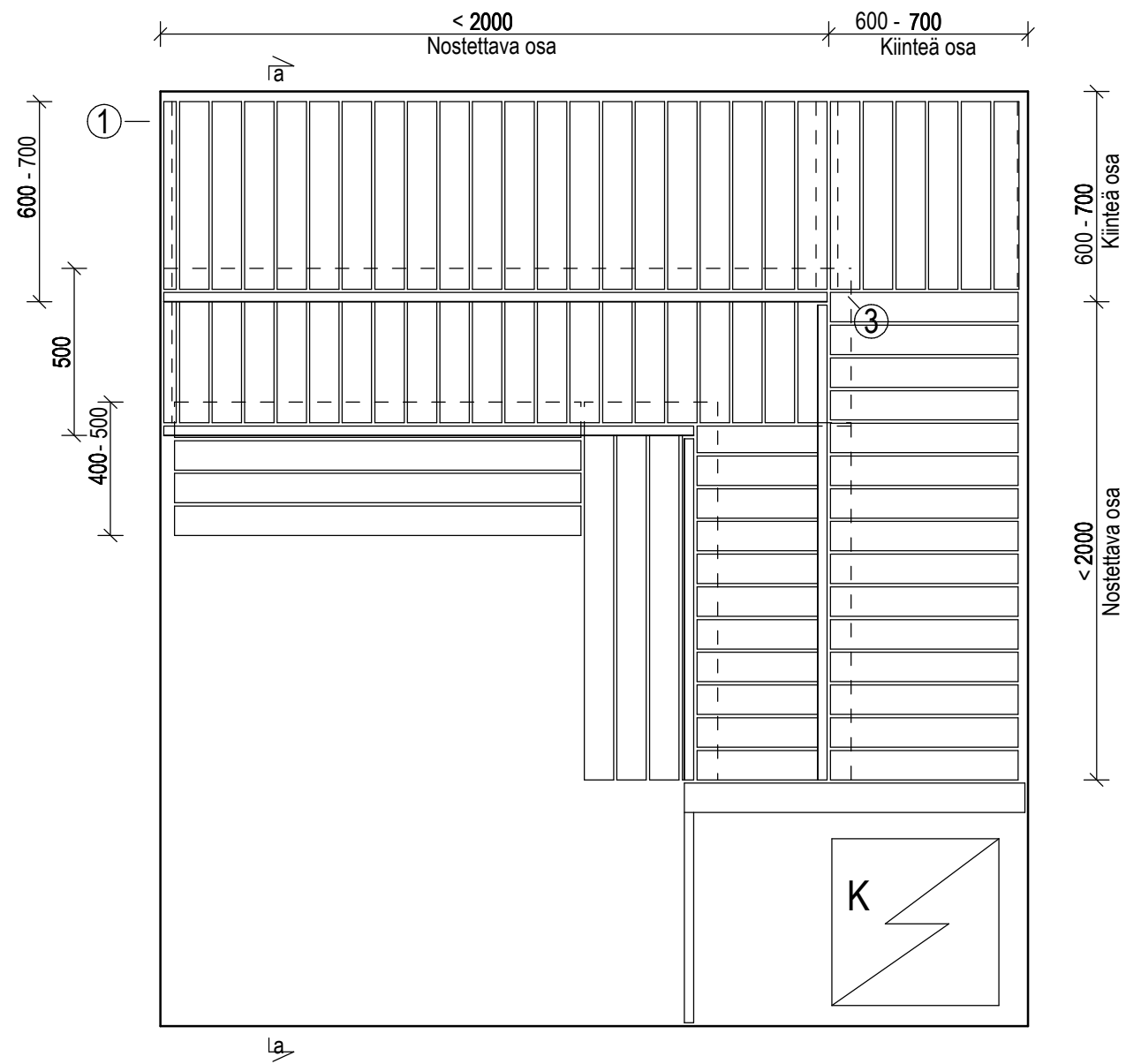
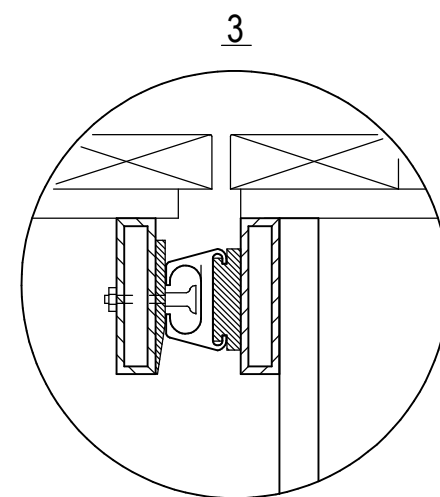
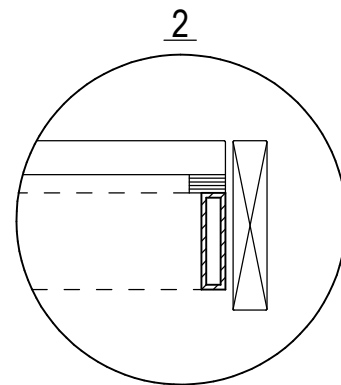
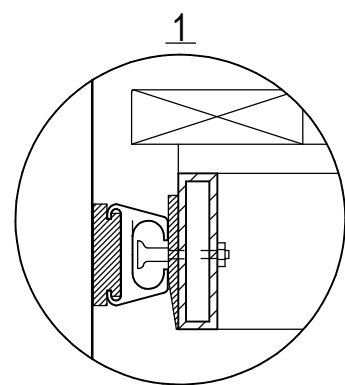


Kulma HiLiMa



- Lauteet saa nostettua ylös kaasujousen avulla, siivouksen ajaksi.



- Lauteiden runko on anodisoitua alumiiniä.
- Laude laudat piiloruuvi kiinnitys, ruostumatonta terästä.
- Laude laudat voidaan valmistaa pituus ja poikkais suuntaisesti.
- Lauteiden rakenne antaa mahdollisuuden käyttää erilaisia puumateriaaleja.

Saunaykköset Oy Kuokkamaanpolku 6 04600 Mäntsälä	Kulma HiLiMa	
	1:20	