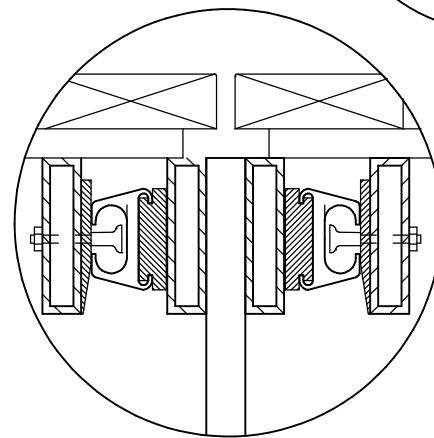
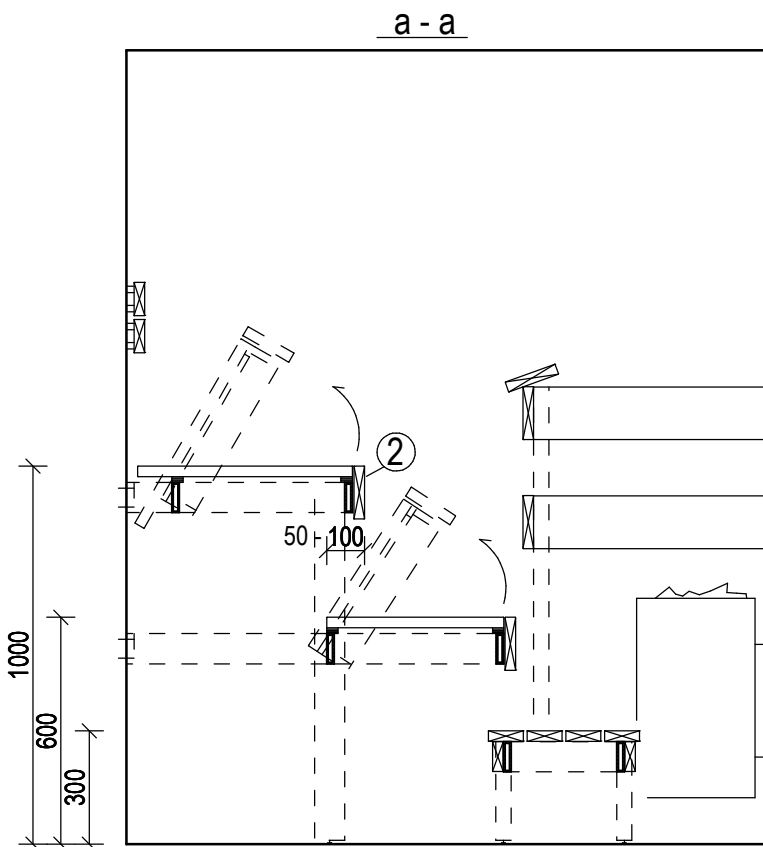
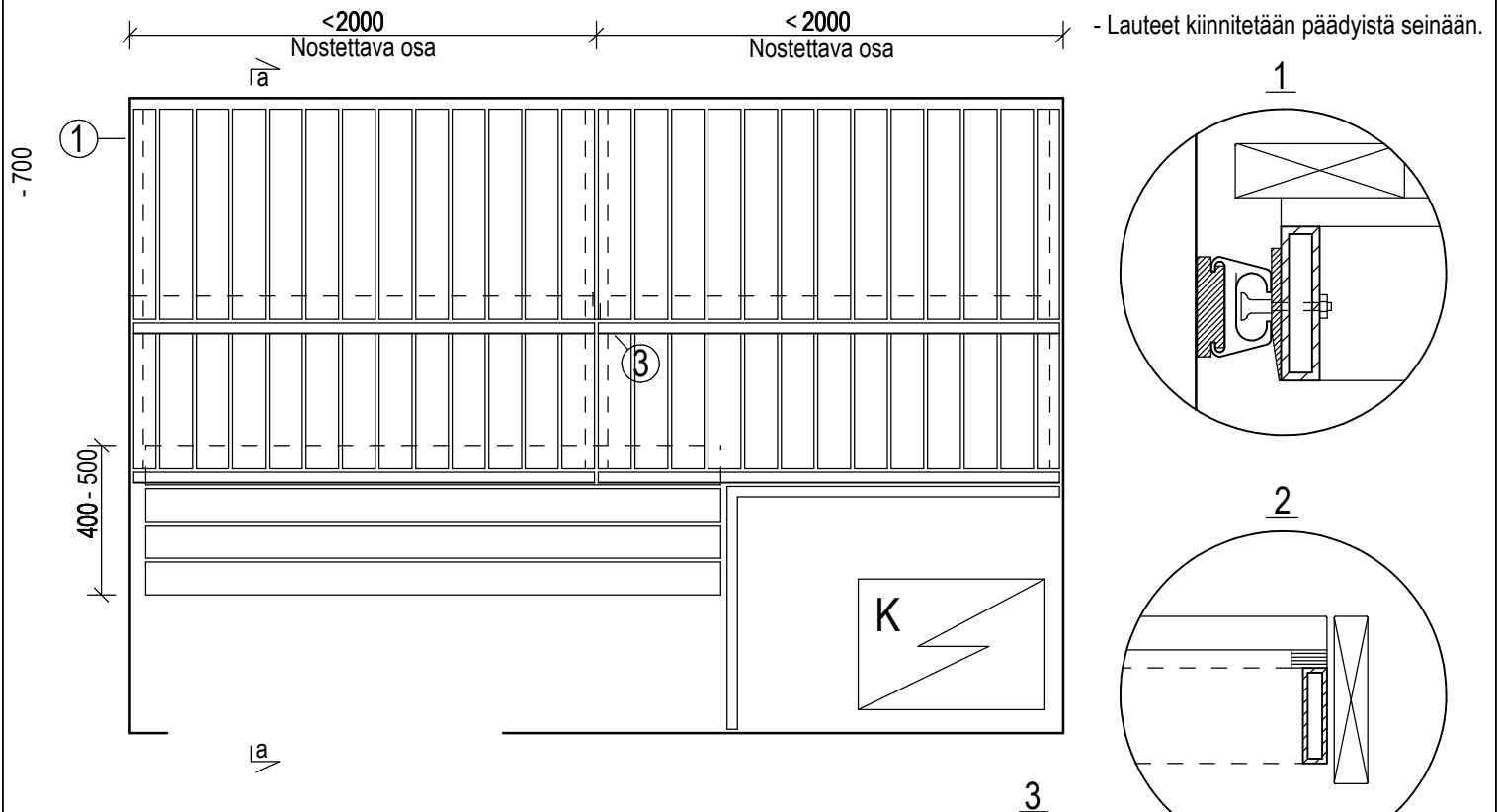


Kaks HiLiMa



- Lauteiden runko on anodisoitua alumiiniä.
- Laude laudat piiloruuvi kiinnitys, ruostumatonta terästä.
- Laude laudat voidaan valmistaa pituus ja poikkittais suuntaisesti.
- Lauteiden rakenne antaa mahdollisuuden käyttää erilaisia puumateriaaleja.

- Lauteet saa nostettua ylös kaasujousen avulla, siivouksen ajaksi.

Saunaykköset Oy
Kuokkamaanpolku 6
04600 Mäntsälä

Kaks HiLiMa

1:20