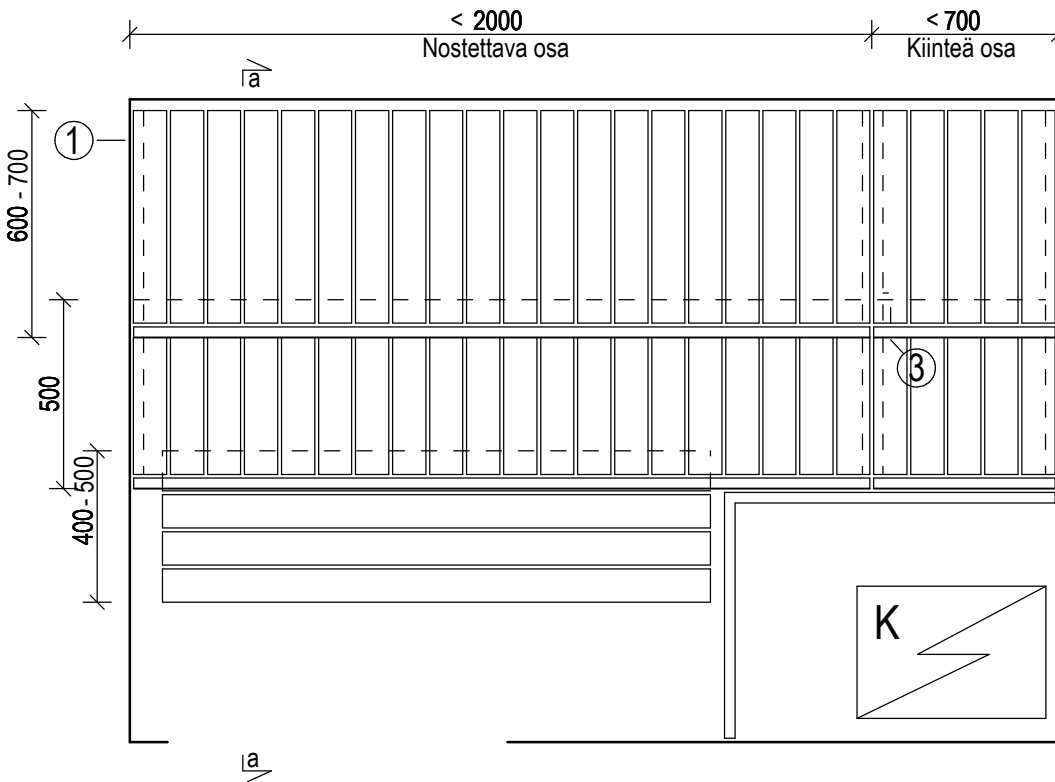
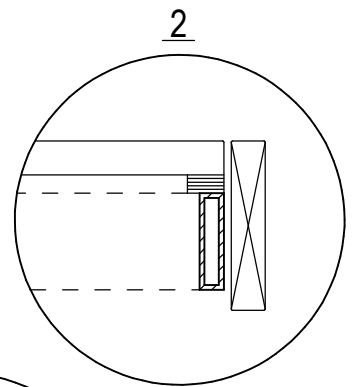
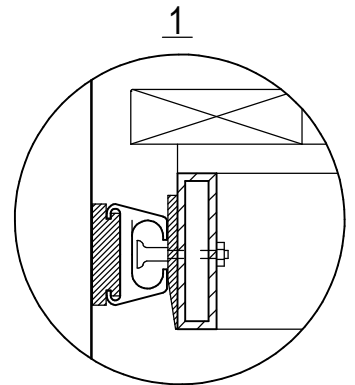


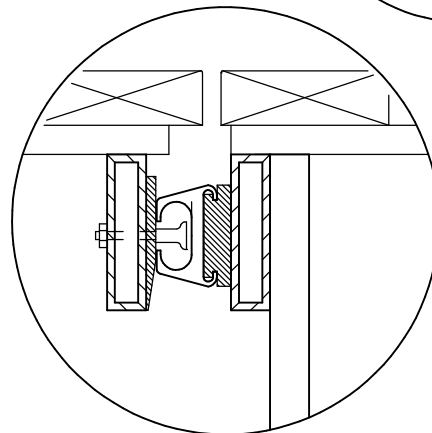
Jatko HiLiMa



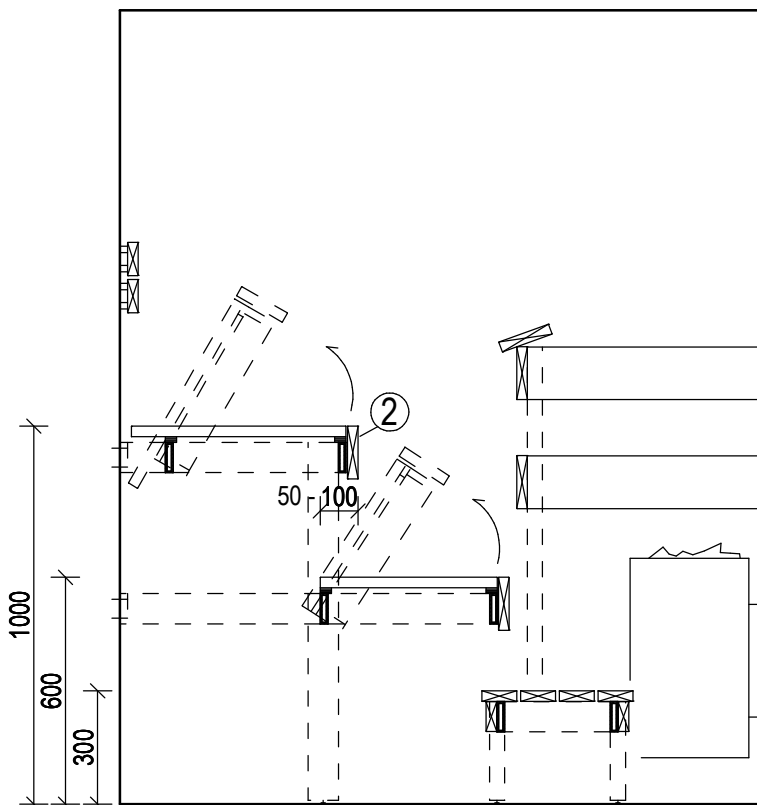
- Lauteet kiinnitetään päädyistä seinään.



3



a - a



- Lauteet saa nostettua ylös kaasujousen avulla, siivouksen ajaksi.

- Kiinteä osa kiinnitetty seinään ja etukulma tuetaan säädettävällä alumiini jalalla lattiaan.
- Lauteiden runko on anodisoitua alumiiniä.
- Laude laudat piiloruuvi kiinnitys, ruostumatonta terästä.
- Laude laudat voidaan valmistaa pituus ja poikkittais suuntaisesti.
- Lauteiden rakenne antaa mahdollisuuden käyttää erilaisia puumateriaaleja.

Saunaykköset Oy
Kuokkamaanpolku 6
04600 Mäntsälä

Jatko HiLiMa

1:20